

Multiprint GD 2 hard sized

Stand 01.01.2014
as at

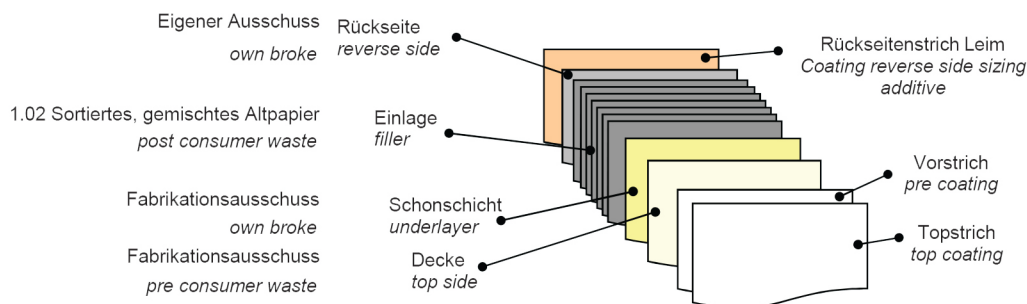
Definition

Characteristics

Sekundärfaserkarton gestrichen, Decke leicht holzhaltig weiß, Einlage grau, Rückseite grau
Fully coated White Lined Chipboard, top side lightly wood containing white, filler grey, reverse side grey

Kartonaufbau

Board construction



Technische Werte Technical figures

Cobb 60 Top side: < 60 g/m²
Cobb 180 Reverse side: < 50 g/m²
Weißgrad brightness Decke top side 82%

Flächenmasse Substance [g/m ²]	Dicke Caliper [µm]	Biegesteifigkeit L & W 5° Stiffness [Nmm]		Biegesteifigkeit Taber 15° Stiffness [Nmm]	
		längs MD	quer CD	längs MD	quer CD
300	405	22	9	11	4
325	440	29	11	14	5
350	475	38	15	19	8
375	505	47	18	24	9
400	540	56	22	28	11
425	575	66	26	33	13
450	610	79	30	40	15
475	640	92	35	46	18
500	675	105	40	53	20
525	710	118	46	59	23
550	745	131	53	66	27
575	775	144	60	72	30
600	810	157	68	79	34

Toleranzen

Tolerances

Prüfklima	test condition	DIN EN 20187	23° +/- 1° C, 50 % +/- 3% rel. Feuchte humidity
Flächenbezogene Masse	substance	DIN EN ISO 536	+/- 2 %
Dicke	caliper	DIN EN ISO 534	+/- 5 %
Biegesteifigkeit	stiffness	DIN 53121, ISO 2493	- 15 %
Weißgrad	brightness	DIN 53145	-1 %

L&W-Werte sind verbindlich, Taber-Werte sind errechnete Richtwerte und unverbindlich

Alle hier angegebenen Werte verstehen sich unter Vorbehalt technischer Änderungen

L&W figures are binding, Taber figures are calculated and indicative

All figures mentioned above, may be subject to technical changes

Die jeweils aktuellen spezifizierten Daten befinden sich auf unserer Internetseite

The current specified figures are available on our website